



〔写真〕 Multi Monitoring Systemのフロントパネル表示ディスプレイの参考例

SDカードに、**監視記録データを10年間以上保存が可能**
（電流、電圧、温度、進行波出力、反射波電力）

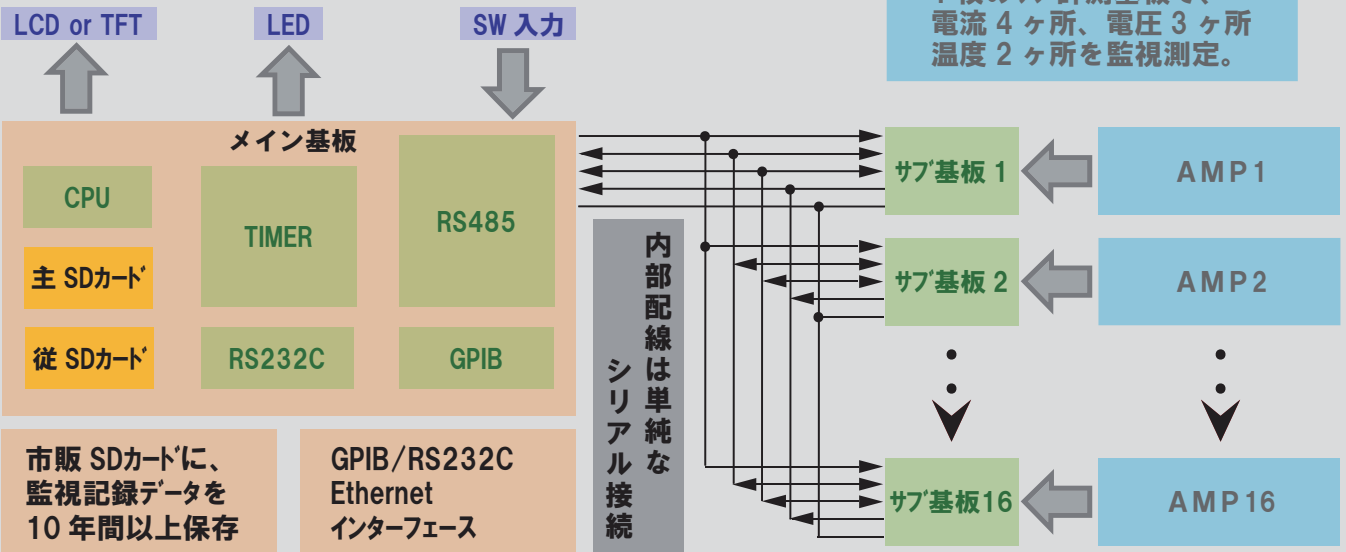
Multi Monitoring System搭載機は、**3.5年間の製品保証**

監視データをLCDまたはTFT画面で常時確認が可能

見やすくて明るい（大型／小型）カラー表示画面

GPIB、RS232、Ethernetなどのインターフェースを使用して、
PCからのコマンド入力で、ON/OFF、BAND切替などの制御が可能

見やすくて明るい（大型／小型）カラー表示画面



※例えば何年月日の何時何分で電源を入れ、進行波出力や反射電力や電源電圧、各部電圧電流、そして温度の値やTTLのビット等を全て記録・保存します。本データはSDカード（主と従）にて必要に応じて随時、メール添付ファイル等でR&K社に送信し、遠隔地での機能診断が可能です。